

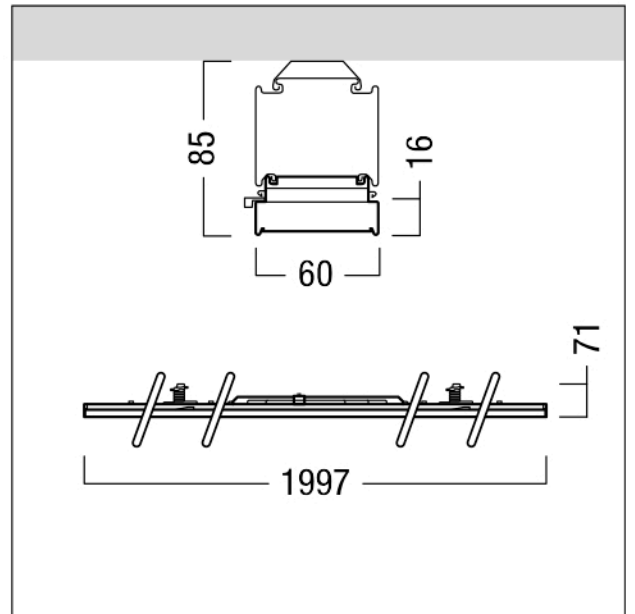
Luminaria para línea continua de LED



Luminaria para línea continua de LED lineal TECTON energéticamente eficaz con 64 LED Mid-Power de alto rendimiento por segmento. Potencia de la luminaria: 104 W, luminaria con control DALI con convertidor para LED, para mayor sostenibilidad ecológica y beneficio económico. Duración del LED 100000 h hasta que se produce una reducción del flujo luminoso al 80 % del valor inicial. Tolerancia cromática (initial MacAdam): 2. Rendimiento luminoso de las luminarias: 154 lm/W. Flujo luminoso de luminaria: 16000 lm. luminaria con distribución simétrica extensiva (wide beam). reproducción del color Ra > 80, temperatura del color 4000 K. Sistema de lentes divididas para reducir la percepción de deslumbramiento. Lentes solapadas de PMMA (resistencia al impacto hasta IK07) permiten una protección IP50 para los LED y la óptica. Solución All-in-one: el listón de luz, la fuente de luz y el reflector, combinados en un solo producto, permiten crear una línea de luz LED 100 % continua, sin interrupción. Acabado de alta calidad en el mismo diseño que el carril portante. Nivel de regulación para el modo CC preajustado a 15 %. Luminaria LED para línea continua de Chapa de acero, lacado en resina de poliéster, blanco. Flexibilidad 100%, así como instalación mecánica y eléctrica sin herramientas gracias a la técnica CLIX, con dos palancas giratorias dispuestas en los laterales del carril portante TECTON. Sin radiación ultravioleta ni de infrarrojos. temperatura ambiente: -20 °C a +25 °C (montaje adosado en techos), -20 °C a +35 °C (montaje suspendido). Cableado de la luminaria sin halógenos ni silicona. Nota: en caso de aplicación en entornos sujetos a cargas químicas, por favor, consulte con su técnico.. Dimensiones: 1997 x 60 x 85 mm. Peso: 2,8 kg.



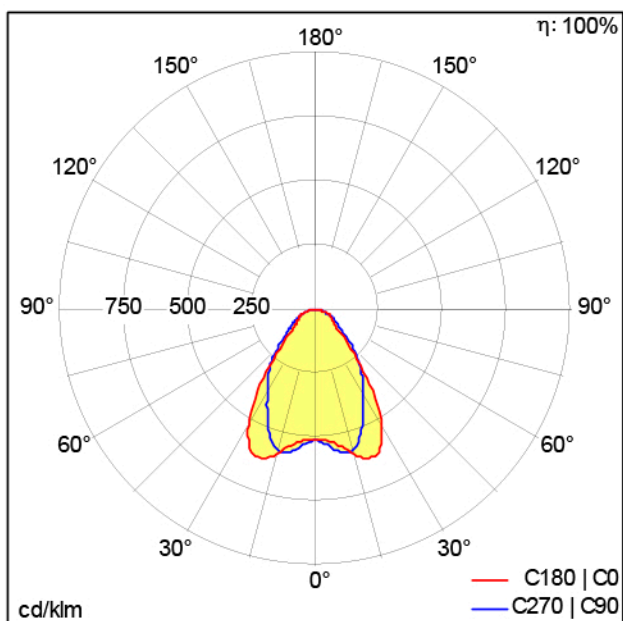
ZS_TEC_F_LED_Balken.jpg



ZS_TEC_M_C_LED_Balken_L2000.wmf

Distribución de la luz

STD - estándar



D35001_TECTON_C_LED16000_840_L2000_WB_LDE_WH.Idt

- Fuente de luz: LED
- Flujo luminoso de luminaria*: 16000 lm
- Rendimiento luminoso de las luminarias*: 154 lm/W
- Índice de reproducción de los colores mín.: 80
- Driver: 1 x 28002053 LCI 150/325-1050/300 o4a sl PRE
- Temperatura de color correlativa*: 4000 Kelvin
- Tolerancia cromática (initial MacAdam): 2
- Vida útil nominal media*:
 L80 100000 h para -20 °C
 L80 100000 h para 35 °C
 L90 50000 h para -20 °C
 L90 50000 h para 35 °C
- Potencia de la luminaria*: 104 W Factor de potencia = 0,94
- Potencia en standby*: 0,2 W
- Control: LDE regulable hasta 1% por DALI, DSI y switchDIM
 Nivel CC ajustable
- Categoría de mantenimiento CIE 97: D - Cerrado IP2X
- Total harmonic distortion (THD): 4,36 %

Este producto contiene una fuente luminosa de la clase de eficiencia energética C.
 Véase también información adicional en la página siguiente.



TECTON LED, luminaria para línea continua



TECTON C LED16000-840 L2000 WB LDE WH

42184978

Luminaria para línea continua de LED



By. LIGHTFIELD

Comercializadas en Chile por: CL Representaciones S.A.

Los valores marcados con un * son valores de referencia. La potencia y el flujo luminoso están sujetos inicialmente a una tolerancia de +/- 10, la temperatura del color más similar está sujeta inicialmente a una tolerancia de +/- 150K. Los valores son aplicables para una temperatura ambiente de 25 °C, a no ser que se indique de otro modo. Por razones técnicas el flujo luminoso se reduce con el tiempo de uso. El fallo de hasta 6 LED individuales no afecta al funcionamiento ni supone motivo de reclamación. El fallo de una célula lenticular completa constituye motivo de reclamación.

Se reserva el derecho de realizar modificaciones técnicas. 01.10.2024 © Zumtobel - 5 años de garantía conforme a las condiciones de garantía que figuran en www.zumtobel.com/garantia